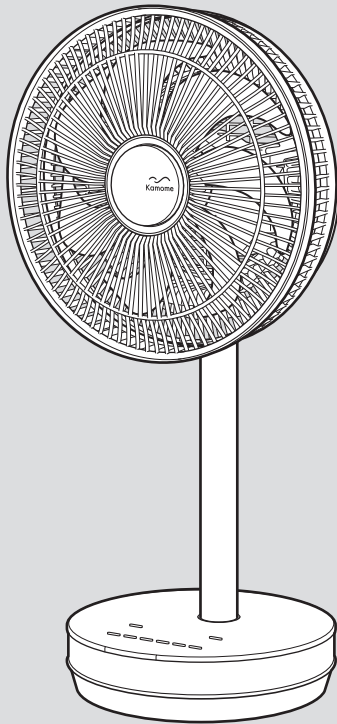


Kamomefan + c move



取扱説明書・保証書



このたびは、当社製品をお買い上げいただきまして、誠にありがとうございます。

正しくご使用いただくために

必ずこの取扱説明書をよくお読みください。

なお、お読みになられたあとも

いつでも見られるように大切に保存してください。



も く じ

● 安全上のご注意	P.1～P.2
● 各部の名称とはたらき	P.3
● 正しい使いかた	P.4～P.10
● お手入れと保存	P.11～P.12
● 修理・サービスを依頼する前に	P.13
● 長期使用製品安全表示制度に基づく本体表示について	P.14
● アフターサービスについて	裏表紙
● 保証書	裏表紙



製品仕様

電 源	DC24V 専用ACアダプター (付属)
消費電力	約 23.5W (専用ACアダプター使用時/最大)
ACアダプターコード長さ	約1.8m
外形寸法	約 幅 29 × 奥行き 23 × 高さ 59cm
質 量	約 2.6kg (本体のみ・リモコン・ACアダプター・専用バッテリー含まず)



●仕様などは改善・改良のため、予告なく変更することがあります。●この製品を使用できるのは日本国内のみで、海外では使用できません。
(This unit can not be used in foreign countries as designed for Japan only.)

安全上のご注意

- ご使用になる前に、この「安全上のご注意」をよくお読みのうえ、正しくお使いください。
- ここに示した注意事項は安全に関する重大な内容を記載していますので、必ず守ってください。
- お読みになったあとは、お使いになる方がいつでも見られるところに、必ず保存してください。

 警告	誤った取り扱いをすると、人が死亡または重傷を負う可能性が想定される内容を示します。
 注意	誤った取り扱いをすると、人が傷害を負う可能性及び物的損害の発生が想定される内容を示します。 (物的損害とは、家屋・家財・家畜・ペットなどにかかわる拡大損害を示します。)





図記号の意味と例

	⊘は、「してはいけないこと」を意味しています。具体的な禁止内容は、⊘の中や近くに絵や文章で示しています。(左図の場合は、「分解禁止」を示します。)
	●は「必ずすること」を意味しています。具体的な強制内容は、●の中や近くに絵や文章で示しています。(左図の場合は、「電源プラグをコンセントから抜くこと」を示します。)

警告

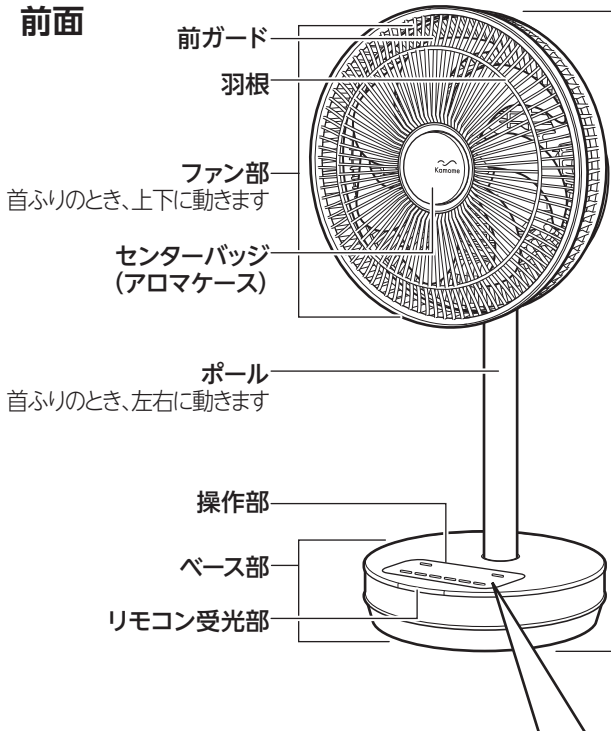
 禁止	交流100V以外では使用しない。 火災・感電の原因になります。	 禁止	本体のすき間にピンや針金などの金属物など、異物を入れない。 感電・けがの原因になります。	 指示	リモコン用の電池からもれた液が目に入ったときは、こすらずに水で洗い流し、医師の診察を受ける。 失明や目に障害を負う恐れがあります。	
	付属の専用ACアダプター以外は使用しない。 火災・感電・けがの原因になります。		本体を高いところから落下させたり、強い衝撃を与えない。 故障・破損・発熱の原因になります。		リモコンには磁石が内蔵されているので、扱いには十分注意する。 ペースメーカーなど使用されている人が胸ポケットに入れたり、磁気に弱いもの(磁気カードなど)の近くに置いたりしないでください。	
	ACアダプターは布をかけたり、覆ったり、熱のこもる使いかたをしない。 火災・故障の原因になります。		雷が鳴りだしたら、ACアダプターに触れない。 感電の原因になります。		使用しないときは、必ずACアダプターをコンセントから抜く。 絶縁劣化による感電・漏電・火災の原因になります。	
	電源コードを傷つけたり、破損したり、加工したり、無理に曲げたり、引っ張ったり、ねじったり、たばねたり、重いものを載せたり、挟み込んだりしない。 火災・感電の原因になります。	 使用禁止	異常時(こげ臭い、発煙など)はACアダプターを抜き、使用を停止する。 火災・感電の原因になります。		 プラグを抜く	お手入れのときは、安全のためACアダプターをコンセントから抜く。 感電・火災・けがの原因になります。
	電源コードやACアダプターが傷んだり、コンセントの差し込みがゆるいときは使用しない。 感電・ショート・発火の原因になります。	 指示	ACアダプターはコンセントの奥までしっかり差し込む。 感電・ショート・発火の原因になります。		 分解禁止	分解しない。また、修理技術者以外の人は修理しない。 火災・感電・けがの原因になります。 修理は販売店にご相談ください。
	羽根とガードを取り付けずに運転をしない。 けが・故障の原因になります。		ACアダプターの刃および刃の取り付け面にホコリが付着している場合はふきとる。 ホコリが付着したままACアダプターを差し込むと、ショート・火災の原因になります。		 ぬれ手禁止	ぬれた手で、ACアダプターを抜き差ししない。 感電の原因になります。
	子供だけで使わせたり、幼児の手が届くところでは使わない。 けが・感電の原因になります。		お手入れ後は、羽根とガードをしっかり固定する。 締めつけが不十分だったり、正しく取り付けられていないと、けが・故障の原因になります。		 水ぬれ禁止	水につけたり、水をかけたりしてぬらさない。 ショート・感電の原因になります。

⚠ 注意

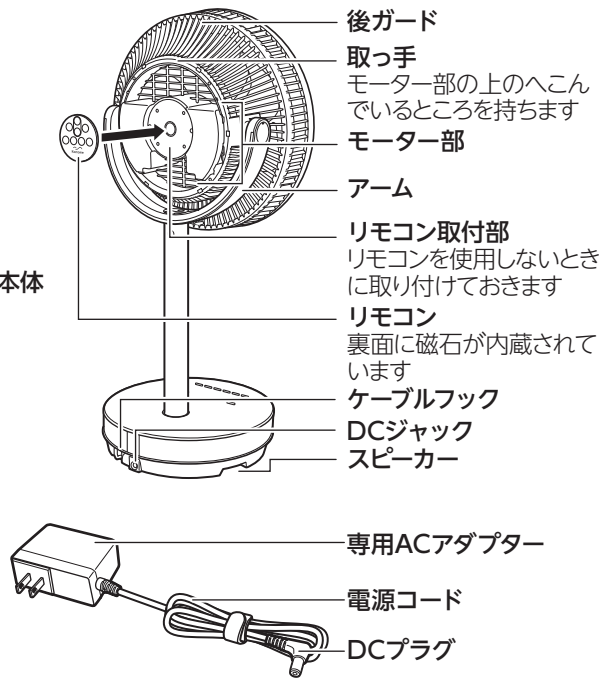
 指示	<p>ACアダプターを抜くときは電源コードを持たずに必ずACアダプターをもって抜く。 感電・ショート・電源コードの断線の原因になることがあります。</p>	 禁止	<p>ベースを引きずらない。 床が傷つく原因になります。</p>	 禁止	<p>お手入れのときは住宅用洗剤・シンナー・ベンジン・アルコール・磨き粉などを使わない。 変色・変形・感電・故障の原因になります。</p>
	<p>リモコンの電池は⊕⊖を正しく入れる。 間違えて入れると、故障するだけでなく、液もれや破裂の原因になります。</p>		<p>ガードの中やモーター部、アームとガードの間に指などを入れない。 けがの原因になります。</p>		<p>首ふり動作中の扇風機を無理に正面に向けない。 破損・故障・異音などの原因になることがあります。</p>
	<p>長時間使用しないときはリモコンの電池を抜く。 長時間入れたままにしておく、液漏れによって内部を汚したり、破裂による火災やけがの原因になります。</p>		<p>不安定な場所で使わない。 けが・故障の原因になることがあります。</p>		<p>リモコンの電池は指定以外の電池を使用しない。 液もれなどの原因になります。</p>
	<p>リモコンを廃棄するときは、電池を抜く。 そのまま廃棄すると、思わぬ事故の原因となります。電池は各地方自治体の指示に従って処分してください。</p>		<p>髪をガードに近づけすぎない。 髪が巻き込まれ、けがをする恐れがあります。</p>		<p>リモコンの電池は直射日光があたる場所など高温になる場所に置かない。 液もれや破裂・火災などの原因となります。</p>
 禁止	<p>風をからだに、長い時間続けてあてない。 健康を害することがあります。</p>		<p>次のようなところでは使わない。 ●コンロなど炎の近く ●引火性のガスがあるところ ●雨や水しぶきがかかるところ 変色・変形・炎の立ち消え・火災・感電の原因になることがあります。</p>		

各部の名称とはたらき

前面



後面



A インジケーター

風量を表示します。風量が強くなるにつれて左から右側に明るく点灯する範囲が広がっていきます(サーキュレーターモードでは左から右側へ流れるように点灯・消灯します)。

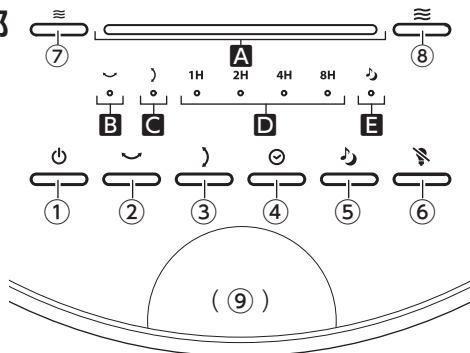
B 左右首ふりランプ

左右首ふり運転をしているときに点灯します。

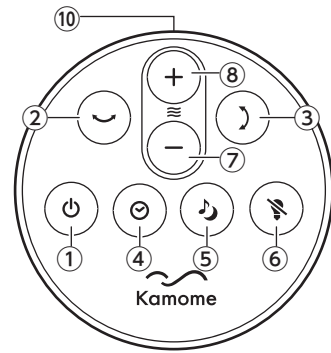
C 上下首ふりランプ

上下首ふり運転をしているときに点灯します。

本体操作部



リモコン



① 電源ボタン

運転を開始/停止します。

② 左右首ふりボタン

左右首ふり運転を開始/停止します。

③ 上下首ふりボタン

上下首ふり運転を開始/停止します。

④ タイマーボタン

入タイマー、切タイマーの時間を設定します。

⑤ リズム/おやすみ風ボタン

リズム/おやすみ風機能の切り替えをします。

⑥ 消灯ボタン

インジケーターやランプの消灯モードが設定/解除されます。

⑦ 風量調節・弱ボタン

運転中の風量を弱く調節します。

⑧ 風量調節・強ボタン

運転中の風量を強く調節します。

⑨ リモコン受光部 (本体)

⑩ 送信部 (リモコン)

本体のリモコン受光部に向けてご使用ください。

正しい使いかた

梱包部品一覧

お買い上げ後、同梱の部品を確認してください。

本体.....	1個	コイン形リチウム電池(CR2025・別袋に梱包).....	1個
専用ACアダプター.....	1個	交換用フェルト(アロマケースに1個・取付済).....	4個
リモコン.....	1個	取扱説明書(保証書含む).....	1個

※お買い上げの際、製品の箱に入っていた包装部材は、シーズン終了後、製品を収納するときに必要ですので捨てないでください。

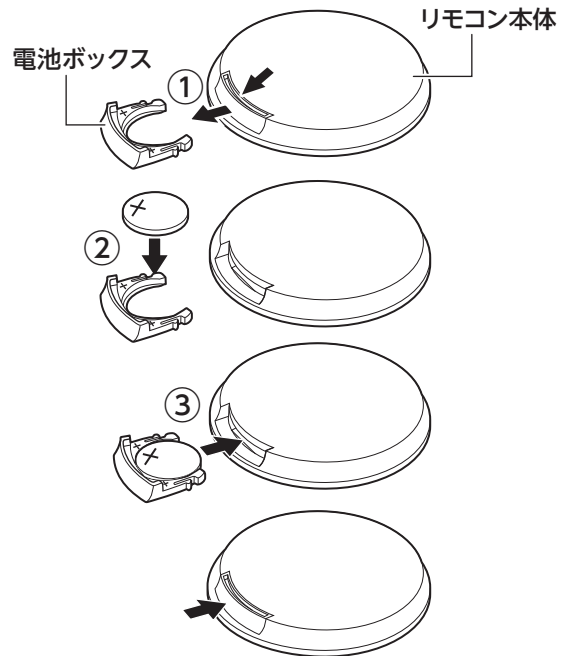
警告 羽根とガードを取り付けずに運転をしない。

注意 ガードや羽根をしっかりと固定してからACアダプターをコンセントに差し込む。

使用前の準備

1. リモコンに電池を入れる

- ①電池ボックスをリモコン本体から引き出す
電池ボックスをすきまから引き出します。
- ②コイン形リチウム電池を、電池の⊕⊖の向きに
注意して電池ボックスに入れる
電池の⊕側を上にして入れてください。
- ③電池ボックスをリモコン本体に差し込む
カチッと音がするまで差し込んでください。



注意

- 長時間使わないときは電池を取りはずす。
- ⊕⊖を正しく入れる。
- 電池の充電・ショート・分解・火への投入・加熱などはしない。
- 万一、液もれが起こったときは、よくふき取ってから新しい電池を入れる。

2. 本体を水平な安定した場所に設置する

- 取っ手を持って移動させます。
- ベース部を置く場所に注意してください。

3. 専用ACアダプターを取り付ける

- ①専用ACアダプターのDCプラグをベース部の
うしろのDCジャックに差し込んでください
- ②簡単にはずれないように、必ず電源コードを本
体ベース部のケーブルフックにかけてください

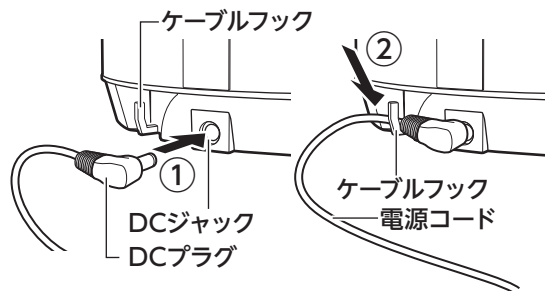
警告 専用ACアダプターの電源コードは、必ず
本体ベース部のケーブルフックにかける。
火災・事故・故障の原因になります。

使用可能範囲

- 本体正面から直線で約5m
- 本体正面から左右に約30°
- リモコンと本体の間に障害物があるときは、リモコンが正常に動作しないことがあります。

4. 専用ACアダプターをコンセントに差し込む

※ 本体からKamomeの鳴き声が出ます。

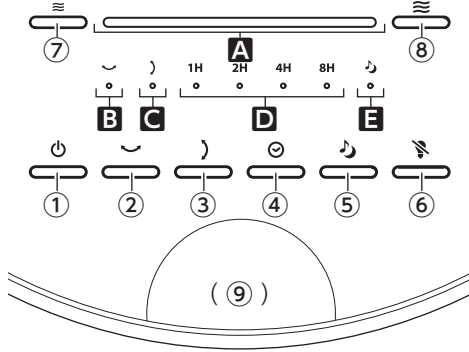


正しい使いかた (つづき)

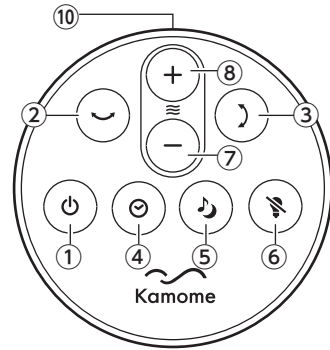
- A インジケーター
- B 左右首ふりランプ
- C 上下首ふりランプ

- D タイマーランプ
- E リズム／おやすみ風ランプ

本体操作部



リモコン



- ① 電源ボタン
- ② 左右首ふりボタン
- ③ 上下首ふりボタン
- ④ タイマーボタン

- ⑤ リズム／おやすみ風ボタン
- ⑥ 消灯ボタン
- ⑦ -風量調節・弱ボタン
- ⑧ +風量調節・強ボタン

- ⑨ リモコン受光部 (本体)
- ⑩ 送信部 (リモコン)

運転を開始／停止する

1. 運転を開始する

- 本体またはリモコンの電源ボタンを押すと、Kamomeの鳴き声が流れ、運転を開始します。
- 通常の使用時にはメモリー機能により、前回停止時の風量、首ふりで運転を開始します。
 - ACアダプターをコンセントに差し込んでから最初に本体またはリモコンの電源ボタンを押したときには、最も弱い風量、首ふりなしで運転を開始します。

2. 風量を調節する

運転中に本体またはリモコンの+風量調節・強ボタン、-風量調節・弱ボタンを押して風量調節できます。

※インジケーターが左右に変化し、現在設定されている風量を表示します。

[風量を強く調節する]

≒+風量調節・強ボタンを押す。
押し続けることで順に強くなっていきます。

[風量を弱く調節する]

≒-風量調節・弱ボタンを押す。
押し続けることで順に弱くなっていきます。

[サーキュレーターモードを使用する]

風量が最大になると、サーキュレーターモードになります。風量表示インジケーターが流れるように順番に点灯・消灯していき、強運転よりも強い風量になります。

メモリー機能

本体またはリモコンの電源ボタンを押すと、前回の設定で運転を始めます (風量・首ふり)。

※ACアダプターをコンセントからはずすと、初期設定にリセットされます。

[初期設定] 風量: 最も弱い風量。首ふり: なし

操作音切替機能

電源接続時・電源「入」時・電源「切」時にKamomeの鳴き声が流れます。そのほかの操作時はブザー音が流れます。本体またはリモコンの電源ボタンを長押しすると約2秒ごとに風量表示インジケーターのオレンジ色で点滅する場所が変化します。



ボタンを離すと設定が完了し、設定していた風量で風量表示インジケーターが点灯 (もしくは点滅) します。

※「操作音なし」に設定した場合、電源ボタンを押して運転を停止 (電源「切」) すると、設定がリセットされて、「Kamomeの鳴き声」と「ブザー音」に戻ります。

※コンセントからACアダプターを抜くと、設定がリセットされて、「Kamomeの鳴き声」と「ブザー音」に戻ります。

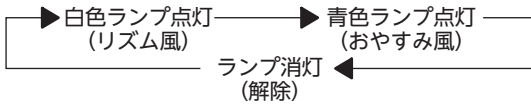
インジケーター



3. リズム／おやすみ風機能を作動させる

運転中に本体またはリモコンの **リズム／おやすみ風** ボタンを押すと機能が切り替わります。

※ 設定されたリズム／おやすみ風ランプが点灯します。



4. 首ふり運転を開始／停止する

本機では左右の首ふり機能だけでなく、上下の首ふり機能も備えています。ふたつの首ふりを組み合わせることにより、様々な方向に向けて風を送ることができます。

- 運転中に本体またはリモコンの **左右首ふり** ボタンを押すと、左右首ふり運転を開始します。もう一度押すと左右首ふり運転を停止します。
- 運転中に本体またはリモコンの **上下首ふり** ボタンを押すと、上下首ふり運転を開始します。もう一度押すと上下首ふり運転を停止します。
- 本体の左右首ふりランプ・上下首ふりランプで首ふり運転の確認をすることができます。

手で向きを変えられます。

変えられる向きは、上下約100°(上向き約90°・下向き約10°)、左右60°です。

⚠ 注意

- 首ふり動作中に無理に角度を変えない。
- 安全のため、**電源ボタン**を押して運転を停止させた状態で角度を変える。無理に角度を変えると破損・故障・異音などの原因になることがあります。
- 角度調節のときは、指をはさまないように十分注意する。

角度の調節

ポールの上部を支え、前ガードの上部または下部を押して、ゆっくり上下に動かします。

手で上下の向きを変えたとき

上下の向きを手動で変えると、**上下首ふり** ボタンを押して上下首ふりを開始するまで、しばらく時間がかかることがあります。

これは内部の上下首ふり機能が、手動で変えた向きに合うまで、時間がかかるためです。

リズム／おやすみ風機能について

リズム風 (白色ランプが点灯)

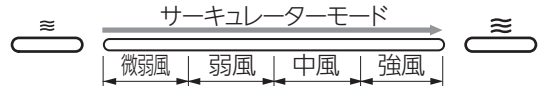
風量に強弱をつけ、自然な風を再現します。

本体またはリモコンの **+** 風量調節・強ボタンと **-** 風量調節・弱ボタンで風量パターンが変化します。

おやすみ風 (青色ランプが点灯)

風量に強弱をつけ、自然な風を再現します。

本体またはリモコンの **+** 風量調節・強ボタンと **-** 風量調節・弱ボタンで調節した風量に合わせて、風量パターンが変化します。



(サーキュレーターモード時・強リズム風時) サークュレーターモード・強リズム風 → 中リズム風 → 弱リズム風 → 微弱リズム風 と時間とともに変化します。

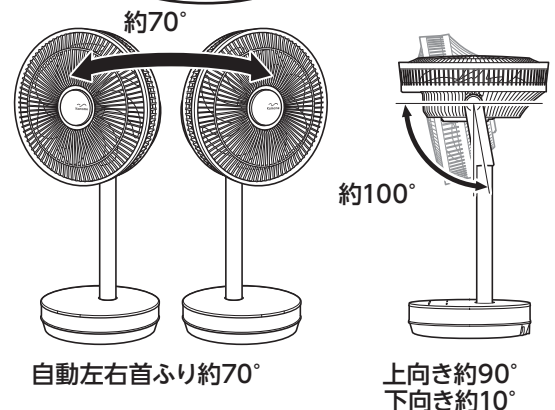
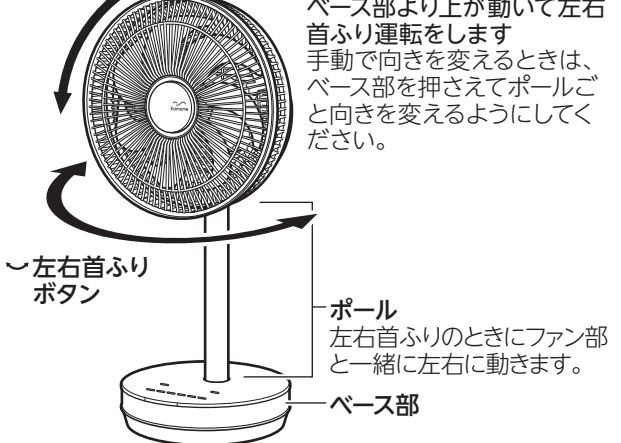
(中風時) 中リズム風 → 弱リズム風 → 微弱リズム風 と時間とともに変化します。

(弱風時) 弱リズム風 → 微弱リズム風 と時間とともに変化します。

(微弱風時) 微弱リズム風 と同じです。

※ インジケーターは、設定したときの表示のままになります。

上下首ふりボタン



正しい使いかた (つづき)

5. 消灯モードを設定／解除する

本体またはリモコンの 消灯ボタンを押すと消灯モード(インジケーターやランプが消灯)に設定されます。

本体またはリモコンの 電源ボタン以外のボタンを押すと、消灯モードが解除されます。

運転を停止すると消灯モードは解除されます。

減光モード

本体またはリモコンを最後に操作してから約1分経過すると、ランプの光を自動的に減光します。再度、本体またはリモコンの 電源ボタン以外の操作ボタンを押すと減光モードが解除され、ランプの明るさは通常に戻ります。

6. 運転を停止する

運転中に本体またはリモコンの 電源ボタンを押すと、運転を停止します。

切り忘れ防止機能

本体またはリモコンを最後に操作してから12時間経過すると、運転を自動的に停止します。

7. ACアダプターをコンセントから抜く

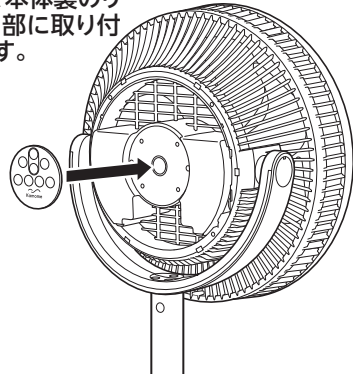


使用後はACアダプターをコンセントから抜く。
火災・故障の原因になります。



- 長時間ご使用にならないときは、節電のためにもACアダプターをコンセントから抜く。
- 運転中に、停電やACアダプターが抜けたときは、始めから操作をやり直す。
運転が停止し、すべての設定が解除されます。

リモコンは、本体裏のリモコン取付部に取り付けておきます。



リモコンには磁石が使用されているので、扱いには十分注意する。

ペースメーカーなど使用されている人が胸ポケットに入れたり、磁気に弱いもの(磁気カードなど)の近くに置いたりしないでください。

タイマーを設定する

切タイマーの設定

設定した時間になると自動的に運転を停止させる切タイマーを設定することができます。

1. 運転中に タイマーボタンを押して切タイマーを設定する

タイマーランプが赤色に点灯し、切タイマーが設定されます。

切タイマーの動作時間は タイマーボタンを押して設定することができます。

- タイマーランプを確認して運転が停止するまでの時間を設定してください。
- タイマーランプは切タイマーを設定したあと、切タイマーが作動するまでの時間を表示します。

2. 切タイマーをキャンセルするには、 タイマーボタンを何回か押して、タイマーランプを消灯させる

タイマーランプについて

タイマーランプは、本体またはリモコンの タイマーボタンを押すごとに下のように切り替わります。



切タイマー・入タイマーを設定したのち、時間の経過とともにタイマーランプが移り変わり、タイマーがはたらくまでの時間を表示します。



タイマーランプは、入タイマーのときは緑色に、切タイマーのときは赤色に点灯します。

※入タイマーと切タイマーを同時に設定することはできません。

入タイマーの設定

設定した時間になると自動的に運転を開始させる、入タイマーを設定することができます。

1. 運転が停止している状態で、タイマーボタン \odot を押して入タイマーの時間を設定する

タイマーランプが緑色に点灯し、その後点滅に代わって入タイマーが設定されます。

・直前に使用していた風量ランプが(首ふりしていたときは首ふりランプも)点灯・点滅します(→メモリー機能)。

入タイマーの動作時間は \odot タイマーボタンを押して設定することができます。

・タイマーランプは入タイマーを設定したあと、入タイマーがはたらくまでの時間を表示します。

2. 設定した時間に運転する風量などを設定する

≒+風量調節・強ボタンや≒-風量調節・弱ボタンを押して、設定した時間に運転する風量を設定します。インジケーターが点滅します。



注意

入タイマーは、設定時間に動作しても問題ない環境であることを十分確認の上、使用する。

子供がいたり、本体が倒れるような強い風が入ってくる場所であったり、周囲に火気があるなど、事故につながるような環境で入タイマーは使用しないでください。

- ・風量だけでなく、 \curvearrowright 左右首ふりボタンや \updownarrow 上下首ふりボタン、 \odot リズム/おやすみ風ボタンを押して、設定した時間に運転する風を設定することができます。
- ・設定は、ランプの点灯・点滅により確認できます。

切り忘れ防止機能

入タイマーで運転を開始したときも、12時間連続運転すると、運転を自動的に停止します。運転開始後、ボタンを最後に操作してから12時間経過すると、運転を停止します。

3. 入タイマーをキャンセルする

本体またはリモコンの \odot タイマーボタンを何回か押して、タイマー表示を消灯させます。

ベース部のバッテリーケースについて

専用バッテリー「GenkiPack」(別売)の使用によって電源のないところでも使用できます



警告

バッテリーケースに、GenkiPack(別売)以外を入れない。火災や故障の原因となります。

取り付けかた

1. ロックつまみを \odot 側にスライドさせてバッテリーケースのふたとりはずす

2. バッテリーケース底部にある接触部の位置を確認し、GenkiPackの端子部を合わせるように、取り付ける

右図(右下)のように、接触部に向けてすべらせるように取り付けてください。

「Kamome」ロゴがバッテリーケースのふたと同じ向きになります。

3. バッテリーケースのふたを取り付けてロックつまみを \odot 側にスライドさせる

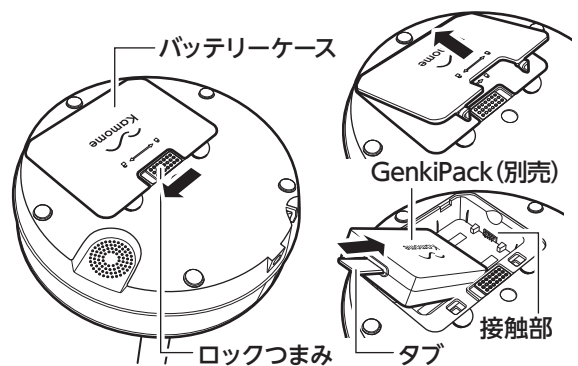
専用バッテリーの購入

商品名 Genki Pack

K-BP1



<https://www.doshisha-marche.jp/>



専用バッテリー「GenkiPack」付属の取扱説明書もお読みください。

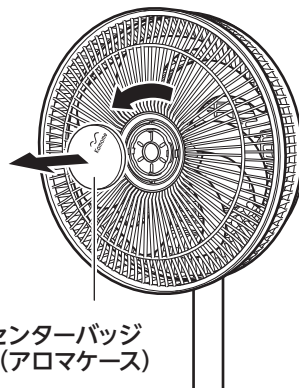
ご購入はドウシシャマルシェのご利用が便利です。ドウシシャマルシェがご利用できない場合は、お買い上げの販売店またはドウシシャお客様相談室(→裏表紙)へお問い合わせください。

正しい使いかた (つづき)

アロマオイルの使いかた

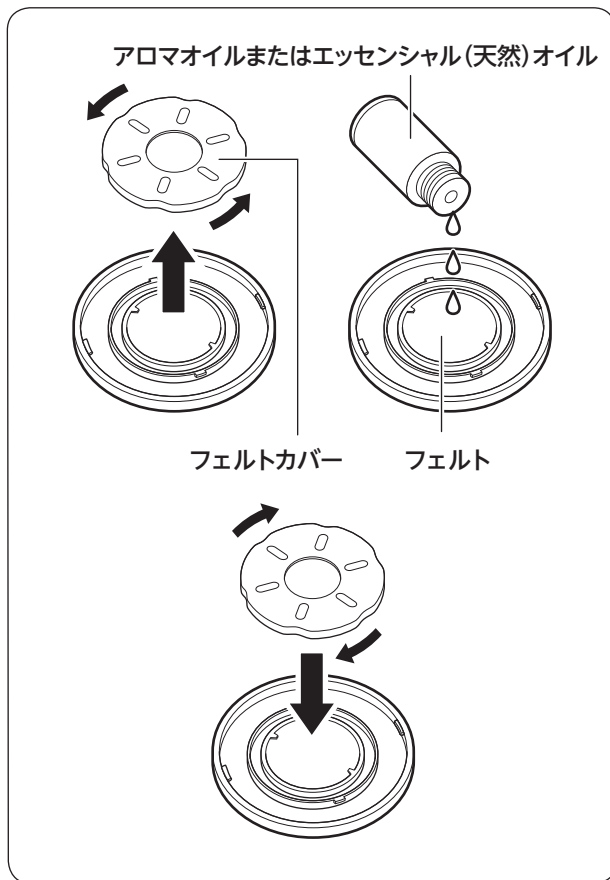
1. 前ガードに取り付けられているセンターバッジ(アロマケース)をはずす

センターバッジ(アロマケース)を左に回して、手前に引いてはずします。



2. フェルトカバーを取りはずし、センターバッジ(アロマケース)に取り付けられているフェルトにアロマオイルを染み込ませる

センターバッジ(アロマケース)からフェルトカバーを左に回して取りはずし、フェルトが取り付けられていることを確認してください。市販のアロマオイルまたはエッセンシャル(天然)オイルを、外側にこぼれないよう注意しながら2~3滴フェルトに染み込ませます。



⚠️注意

- アロマオイルまたはエッセンシャル(天然)オイルをセンターバッジ(アロマケース)のフェルト収納部からあふれるまで入れすぎない。
- アロマオイルまたはエッセンシャル(天然)オイルがセンターバッジ(アロマケース)やフェルトカバーの外側に付着したときは必ず拭き取る。
- センターバッジ(アロマケース)やフェルトカバーの外側にアロマオイルまたはエッセンシャル(天然)オイルが付着した状態で取り付けない。
- 本製品専用のフェルト以外は使用しない。本体の破損・故障の原因になります。

3. フェルトカバーを取りつけて、元の位置にセンターバッジ(アロマケース)を取り付ける

フェルトカバーをセンターバッジ(アロマケース)に右に回して取り付けます。さらにセンターバッジ(アロマケース)を前ガードに右に回して取り付けます。

4. 運転を開始する

5ページの「運転を開始/停止する」の手順に従い運転を開始してください。アロマの香りを含んだ風をお楽しみいただけます。

フェルトの交換

- ※ フェルトが汚れてきた場合や違う種類のアロマオイルまたはエッセンシャル（天然）オイルを使用する場合は、フェルトを交換してください。
- ※ フェルトの交換のときは、フェルトカバーを左にまわしてははずします。その後、フェルトを取りはずし、フェルトを交換します。
- ※ フェルトはセンターバッジ(アロマケース)のフェルト収納部の、ツメの下になるように取り付けてください。フェルトカバーを右にまわして取り付けてください。
- ※ フェルトはご購入時にセンターバッジ(アロマケース)に取り付けられているもの以外に3枚付属しています。フェルトは洗って再使用することができません。
- ※ センターバッジ (アロマケース) は中性洗剤などで洗い、水気をよく拭き取ってください。

交換用フェルト

交換用フェルトは別売しています、本体お買い上げの販売店またはドウシシャお客様相談室（裏表紙参照）にお問い合わせください。

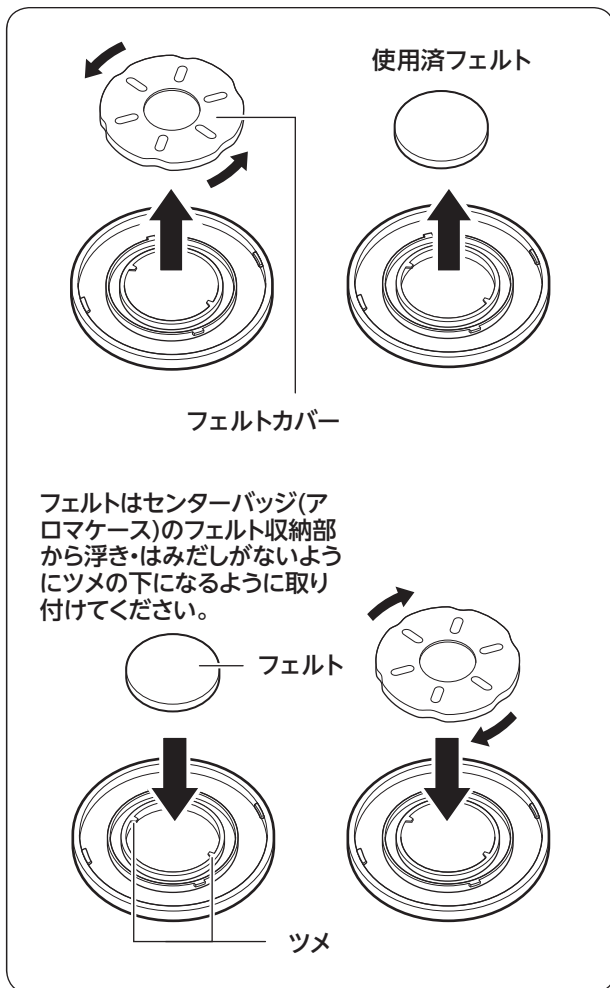
交換用フェルト

商品名 フェルト (4枚) 型番 AF-ZE1

ドウシシャのパーツ購入はドウシシャマルシェのご利用が便利です。



ドウシシャマルシェがご利用できない場合は、お買い上げの販売店またはドウシシャお客様相談室（➡裏表紙）へお問い合わせください。



⚠注意

取りはずしたフェルトの扱いに注意する。アロマオイル・エッセンシャル（天然）オイルはプラスチックを溶かすことがあります。大切なものを取りはずしたフェルトに触れさせると、傷つけてしまうこともありますので十分注意してください。

アロマオイル・エッセンシャル(天然)オイルなどについて

- 炎に近づけないでください。
- 子供の手の届かない場所に保存してください。
- 衣服などに付着したときは、大量の水で洗い流した後、自然乾燥させてください。乾燥機は使用しないでください。発火する恐れがあります。
- 手に付着したときは、直ちに手を洗ってください。
- 取り扱いについては、アロマオイル・エッセンシャル（天然）オイルに付属の取扱説明書をご覧ください。

お手入れと保存



警告 お手入れのときは、必ずACアダプターをコンセントから抜く。
感電・火災・けがの原因になります。

お願い

- ・住宅用洗剤やシンナー、ベンジン、アルコール、磨き粉などは絶対に使わないでください。
- ・本体・専用ACアダプターに水をかけて洗わないでください。(感電・故障の原因になります。)

お手入れ

本体の汚れは、ぬるま湯か食器用中性洗剤(柑橘系を除く)に浸して、かたくしぼった柔らかい布で拭きとり、さらに乾いた布でやさしくから拭きをしてください(強くこすらないでください。傷つきの原因となることがあります)。



警告 羽根とガードを取り付けずに運転をしない。



- ・ガードと羽根をしっかりと固定してからACアダプターをコンセントに差し込む。
- ・羽根のエッジなどでけがをしないよう、十分に注意する。

羽根のお手入れ

本体の内部の羽根などのお手入れは、前ガードを取りはずして行ないます。できるだけ二人で行ない(おさえる人とはずしたり取り付ける人)無理な力を本体にかけないようにしてください。

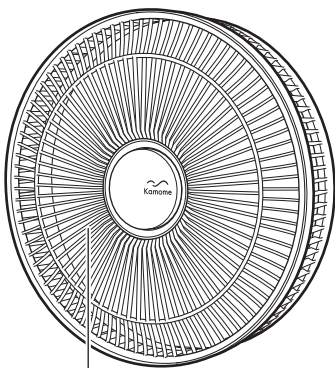
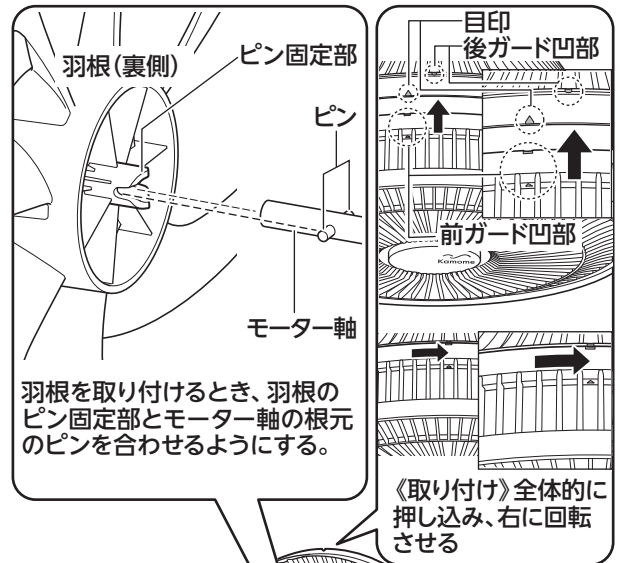
羽根・前ガードの取りはずしかた

1. 後ガードとアーム・ポールを押さえ、前ガードを左に回す

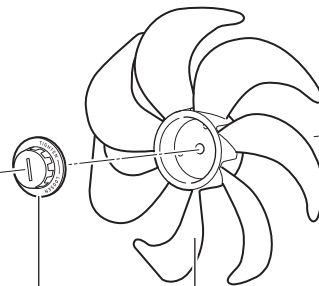
前ガードだけを回そうとすると、アームなどに力がかかり、破損・故障の原因になります。

2. 回らなくなったところで前ガードを引き出す

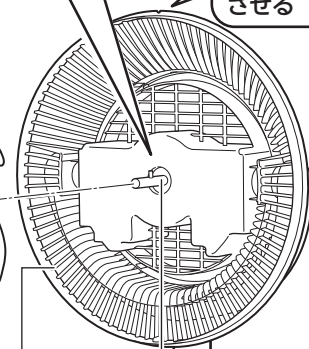
アームの左右を押さえながら前ガードを全体的に引き出します。



前ガード



羽根取付用スピナー 羽根



後ガード モーター軸 ボール アーム

3. 羽根を押さえながら、羽根取付用スピナーを右に回して羽根をはずす

羽根取付用スピナーは、通常と逆の構造になっており、左回しで取り付け、右回しで取りはずしになります。

羽根・前ガードの組み立てかた

1. 羽根をモーター軸のピンに合わせて取り付ける

羽根のピン固定部とモーター軸根元のピンを合わせて取り付けます。

2. 羽根を押さえながら、羽根取付用スピナーを左に回して羽根を固定する

羽根を押さえ、羽根取付用スピナーを左に回してしっかりと羽根を締め付けます。

3. 前ガードを目印（後ガードの凹部）に合わせて取り付け、押し込む

後ガードにある▽目印に、前ガードにある凹部を合わせて押し込んでください。

4. 後ガードとアーム・ポールを押さえ、前ガードを右に回す

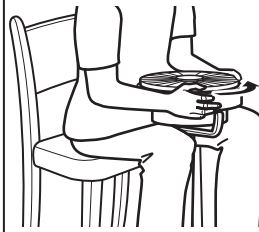
前ガードにある凹部を、後ガードの凹部に合わせるように右に回してください。

5. 前ガードと後ガードの凹部が一致しているのを確認する

取り付けが中途半端だと、はずれてきたり、異音の原因になります。

前ガードの上手なはずしかた

[大型の扇風機は、本体台座部とファン部を分離してください]



- ①ファン部を上に向け、その下を脚に挟みます。
※衣服が汚れないよう注意してください。
- ②指先を湿らすか、薄手の濡れタオルを手にかぶせて、前ガードの外周を滑らないように持ちます。

③前ガードを反時計回りに回転させます。

④前ガードの外周がカチッと2cmほど回ったら、ロックがはずれます。

⑤前ガードを上を持ち上げてはずしてください。

保存のしかた

- お手入れのあと、よく乾燥させてください。
- ポリ袋などをかぶせ、お買い上げの商品が入っていた箱に入れて、湿気のない場所に保存してください。
- 長期間使用しないときは、リモコンから電池を取りはずしておいてください。

修理・サービスを依頼する前に

⚠警告 修理技術者以外の方は分解したり修理をしない。

「故障かな?」と思ったときには次の点をお調べください。

症状	主な原因	処置
羽根がまわらない	・羽根が正しく取り付けられていない ・羽根がガードに当たっている	羽根やガードを正しく取り付ける(12ページ「羽根・前ガードの組み立てかた」)
	DCプラグがDCジャックから抜けている	DCプラグをDCジャックに差し込む(4ページ)
	ACアダプターがコンセントから抜けている	ACアダプターをコンセントに差し込む(4ページ)
突然運転が止まる	切り忘れ防止機能がはたらいている(7・8ページ)	本体またはリモコンの電源ボタンを押して電源を入れる。
風量表示インジケータや表示などが点灯・表示していない	消灯モードになっている	本体またはリモコンの電源ボタン以外の操作ボタンが押されると、消灯モードが解除され、元の明るさに戻る
表示部・ランプが暗い	最後に操作してから約1分が経過し、減光モードになっている	本体またはリモコンの電源ボタン以外の操作ボタンが押されると、減光モードが解除され、元の明るさに戻る
異音がする	・羽根が正しく取り付けられていない ・羽根がガードに当たっている ・ガードが正しく取り付けられていない	羽根やガードを正しく取り付ける(12ページ「羽根・前ガードの組み立てかた」)
	羽根取付用スピナーがゆるんでいる	羽根取付用スピナーを締めつける(12ページ「羽根・前ガードの組み立てかた」)
上下首ふりボタンを押しても正常に動き出すまで時間がかかる	故障ではありません(6ページ) 手動で角度調整を行なうと、上下の首ふりでしばらく動かない時間が発生することがあります	動かない時間が気になるときは、できるだけ手動で角度調整せず、上下首ふりボタンを使って角度調整するようにする
リモコンから操作できない	リモコンの電池が切れている	新しい電池に交換する
	コイン形リチウム電池が逆に入っている	コイン形リチウム電池を正しく入れる(4ページ)
	・リモコン収納部に取り付けたまま操作している ・リモコン受光部に向けて操作していない ・リモコン受光部までの距離が遠い	リモコンの送信部をリモコン受光部に向けて、使用可能範囲で操作する(4ページ)

長年ご使用の場合はよく点検を

このような症状はありませんか?


- ・電源コードやACアダプターが異常に熱い。
- ・電源コードを動かすと、通電したり、しななかったりする。
- ・こげ臭い匂いがする。
- ・その他の異常・故障がある。

このような症状のときは、事故防止のため、すぐに電源を切り、コンセントからACアダプターを抜いて、必ず販売店またはドウシシャお客様相談室に点検をご相談ください。

長期使用製品安全表示制度に基づく本体表示について

(本体への表示内容)

※経年劣化により発火・けが等の事故の発生が高まるおそれがあることを注意喚起するために電気用品安全法で義務付けられた以下の内容の表示を本体に行っています。

	[製造年] (本体に西暦4桁で表示してあります) [設計上の標準使用期間] (本体に表示してあります)
	設計上の標準使用期間を超えて使用されますと経年劣化による発火・けが等の事故に至るおそれがあります。

(設計上の標準使用期間とは)

※下表の標準的な使用条件の下で使用した場合に、製造した年から安全上支障なく使用することができる標準的な期間です。

※設計上の標準使用期間は、無償保証期間とは異なります。また、偶発的な故障を保証するものではありません。

■ 標準使用条件 (JIS C9921-1による)

環境条件	電圧	AC 100V	製品の取扱説明書による
	周波数	50Hz/60Hz	
	温度	30℃	
	湿度	65%	
	設置	標準設置	
負荷条件		定格負荷(風速)	
規定時間 など	運転時間	8h/日	
	運転回数	5回/日	
	運転日数	110日/年	
	スイッチ操作回数	550回/年	
	首振運転の割合	100%	

●「経年劣化とは」

長期間にわたる使用や放置に伴い生ずる劣化をいいます。

製品についての
ご相談に関しては…

ドウシシャお客様相談室

☎ 0120-104-481

【受付時間】 9:00～17:00 (祝日以外の月～金曜日)

ドウシシャ福井家電カスタマーセンター 〒915-0801 福井県越前市家久町41-1

※ 商品名、品番をご確認のうえ、お電話をいただきますようお願いいたします。

※ お電話をいただいたときにお話いただく情報は、お客様へのアフターサービスにおいて利用させていただきますので、ご了承ください。

商品に関する Q&A

お客様サポートセンター

<https://www.doshisha.co.jp/support/faq/appliance/>



ドウシシャのパーツ購入は

ドウシシャマルシェ

DOSHISHA Marché
ONLINE STORE 公式オンラインストアで

<https://www.doshisha-marche.jp/>

